

완벽 단열 비바람 차단, 신뢰할 수 있는 아크릴 테이프

ZIP SYSTEM 테이프

생산자

Huber Engineered Woods LLC

10925 David Taylor Drive, Suite 300, Charlotte, NC 28262

800.933.9220 • 기술 서비스: 800.933.9220 x2716

ZIPSystem.com • HuberArchitectLibrary.com

기본 사용법

ZIP System 테이프는 건축법규에서 승인된 플래싱테이프로, 덮개 패널 조인트와 창문, 문 프레임, 벽틈새, 지붕틈새 주위에 사용합니다. 다른 플래싱 테이프와 다르게 ZIP System 테이프는 가요성 PVC 창(flexible PVC window)에도 사용 가능합니다.

ZIP System 테이프를 사용하면 탄탄하고 틈새없는 ZIP System 패널, 공기차단력/습기차단력이 우수한 패널을 설치할 수 있습니다. ZIP System 패널과 테이프의 조합만 있으면 랩이나 지붕 펠트를 따로 설치할 필요가 없습니다. 패널을 설치하고 ZIP System 테이프를 사용하여 접합부를 봉하십시오. 그러면 건축물은 영구적으로 보호됩니다.

ZIP System 테이프의 네 개의 구성 층:

- ZIP System 덮개 오버레이와 영구적으로 결합되는 자외선과 열에 강한 아크릴 접착제
- 아크릴층이 테이프와 잘 붙도록 하는 결합 층
- 세밀하게 제작된 내부 폴리올레핀 층(자외선 차단과 산화방지제(antioxidants) 포함)이 ZIP System 테이프가 영구적으로 유지되도록 돕습니다.
- 미끄럼 방지 표면 층

장점

ZIP System 테이프는 단단하고 강력한 다용도 아크릴 테이프입니다. 뒤얽힌 폴리머 체인 덕분에 우수한 내부 강도와 내구성을 자랑합니다. 테이프의 고급 아크릴 접착제는 극성이 높은 분자들로 이루어져 있어 그 사이의 인력이 접착제와 ZIP System 패널이 잘 붙도록 합니다. 이것이 테이프의 수분배출을 돕고, 영구적으로 결합되도록 합니다. 설치 과정은 ICC-ES ESR-2227의 AC148과 AAMA711을 만족합니다.

ZIP System 테이프는 오래 지속되며 아스팔트나 부틸 테이프보다 더 강력합니다. 또한, 우수한 연신율(elongation) 목재시공에서 수직팽창이나 수축도 견딥니다.

ZIP System 플래싱 테이프	
최대 노출 시간	180일
접착제 종류	아크릴
설치 온도	-6.67°C(20°F) 이상
적합성	바이닐 창에 사용된 가용성 PVC(flexible PVC)에 적합
건축 법규 승인	ICC ESR-227 IRC, IBC

플래싱 재료로서 테이프를 사용하려면 IBC를 준수한 유형 V 시공, IBC와 IRC를 준수한 비내화성 시공이어야 합니다.

규격

ZIP System 테이프 종류는 너비 95.3mm(3.75 in.)와 152mm(6 in.)가 있으며 길이는 27.4m(90 ft)입니다. 95.3mm 테이프는 보호 라이너(release liner) 없이 생산됩니다. 152mm X 22.9m 크기의 분할된 보호라이너가 부착된 테이프가 개별 포장되어 생산되는 제품도 있습니다.

주의점 및 한계점

ZIP System 테이프는 지붕에 설치하는 자가부착형 얼음/물 장벽(self-adhering ice and water barrier) 대신 사용할 수는 없습니다. 그러한 재료가 필요하다면 테이프와 별도로 설치하시기 바랍니다.

설치

접착기면(substrate)

테이프 접착 기면은 건조하고, 서리, 먼지, 흙, 험거운 연결철물, 다른 돌출부 등이 없어야 합니다. 주변 대기와 접착기면이 $-6^{\circ}\text{C}(20^{\circ}\text{F})$ 보다 높을 때 붙이십시오.

테이프 설치

덮개, 플래지 창(flanged window), 벽돌 몰드에 관한 상세 설치 정보는 *ZIP System 지붕과 벽체용 설치 매뉴얼*을 참고하십시오. 이때 반드시 ICC-ES ESR-2227, ESR-1473, ESR-1474를 따르십시오. 테이프는 설치 후 180일 이내에 건축법규에서 승인된 지붕과 벽 커버로 덮어야 합니다. ZIP System은 압력에 반응하므로 테이프 부착 후에는 테이프 롤러나 테이프 건을 사용하여 충분한 압력을 가해야 최상의 결합력을 얻을 수 있습니다.

패널 접합부

테이프를 덮개 조인트에 부착하는데, 이 때 생산자의 설치 매뉴얼을 따르며, 접합부분에서 최소 75mm(3 in.) 겹쳐 붙입니다. 테이프 건 혹은 고무 롤러를 사용하여 압력을 가해 단단하게 고정시킵니다.

창과 개구부

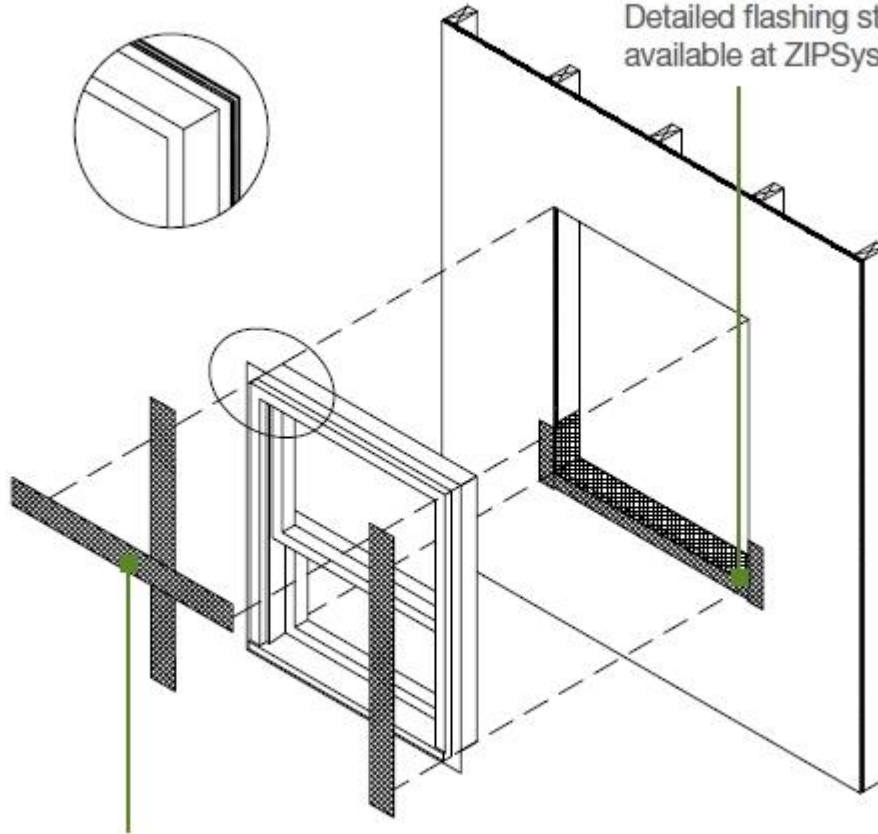
생산자의 설치 매뉴얼에 따라 테이프를 패널 개구부에 부착합니다.

벽의 개구부에 테이프를 부착하는데 이때 반드시 생산자의 매뉴얼을 따르십시오. 상세 사항은 ZIPSystem.com 또는 HuberArchitectLibrary.com의 AutoCAD와 .pdf 형식의 파일을 참고하시기 바랍니다.

ZIP System 테이프나 건축 법규 승인된 팬 플래싱을 사용하여 팬(pan)을 제작합니다. 플래싱에 관한 상세 정보는 ZIPSystem.com을 참고하십시오.



Create window pan using ZIP System Tape or code-recognized pan flashing. Detailed flashing steps available at ZIPSystem.com



ZIP System Tape or adhesive backed flashing (must meet AC148) sealed over window flanges at jamb



ZIP System 테이프나 접착 플래싱으로 씌워진 잼(jamb)의 창문 플랜지

보관과 취급

ZIP System 테이프를 본래 포장지에 넣어 32°C(90°F) 이하의 온도에서 청결하고 건조한 장소에 보관하십시오.

위와 같은 권장 장소에서 원래 패키지에 봉한 채 보관한다면 생산일로부터 9개월 동안 사용 가능합니다.(9개월의 shelf-life)

구매처

Huber Engineered Woods의 ZIP System 테이프는 미국 전역에서 유통되고 있으며 더 자세한 정보는 ZIPSystem.com을 참고하시거나 Huber Engineered Woods에 연락하십시오.

기술 서비스

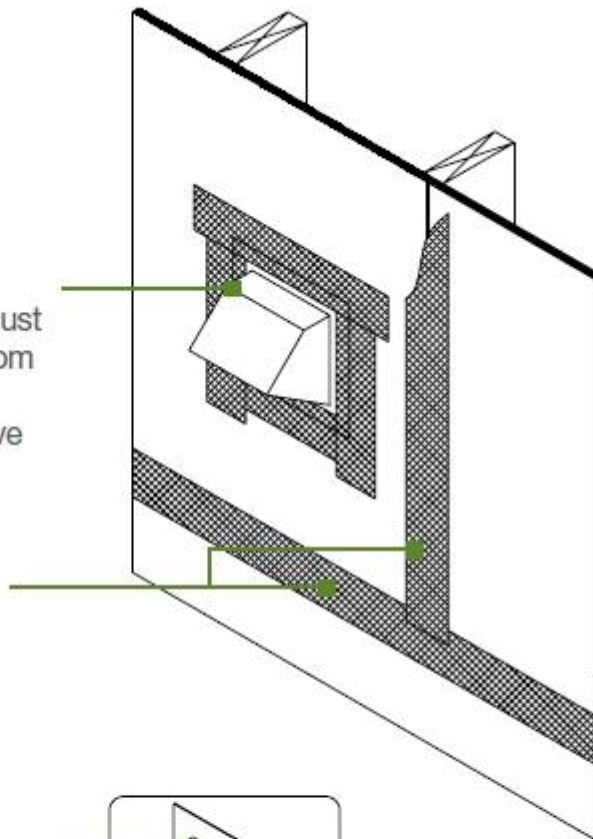
제품에 관한 상세 정보, 제품 문헌, 테스트 리포트, 설치 설명서 등은 Huber Engineered Woods를 통하여 확인하실 수 있습니다.

섹션 06 16 00 덮개(CSI 3-파트 포맷)은 ZIPSystem.com이나 HuberArchitectLibrary.com을 참고하십시오.

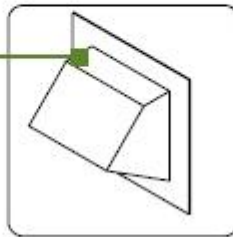
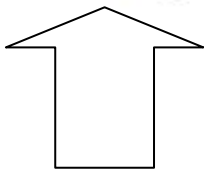
DRYER VENT PENETRATION

Install ZIP System Tape or adhesive backed flashing (must meet AC148) in sequence from bottom, sides, then top to ensure shingle lap of adhesive backed flashing

ZIP System Tape (installed over all joints in ZIP System Sheathing)



Use flanged vent hoods



건조기 통풍구(DRYER VENT PENETRATION)

ZIP System 테이프나 AC148을 만족하는 접착플래싱을 밑부분, 양 사이드, 윗부분 순서대로 부착하여 접착플래싱의 싱글랩(shingle lap)이 되도록 합니다.

ZIP System 덮개의 모든 조인트에 부착된 ZIP System 테이프(ZIP SYSTEM TAPE (INSTALLED OVER ALL JOINTS IN ZIP SYSTEM SHEATHING))

플랜지형 후드환기구(vent hood) 사용 (Use Flanged vent hoods)